

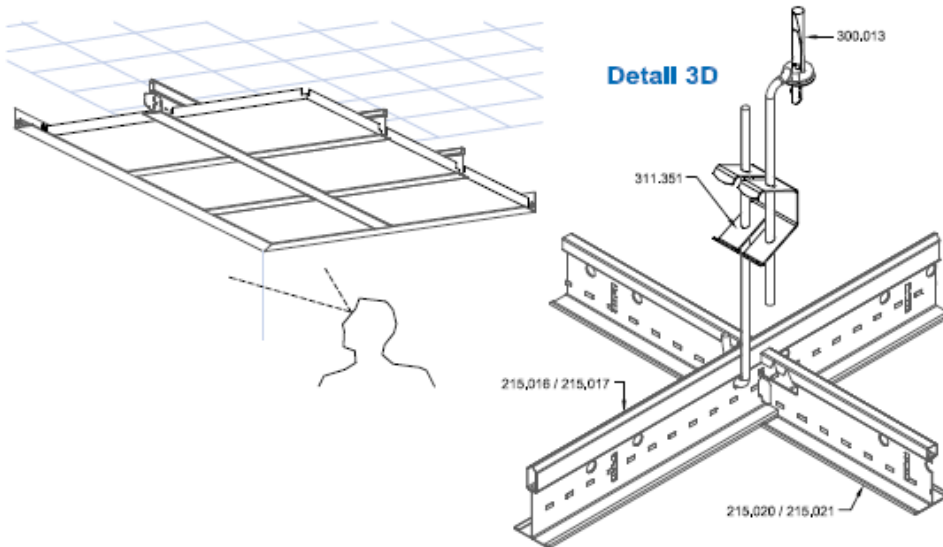
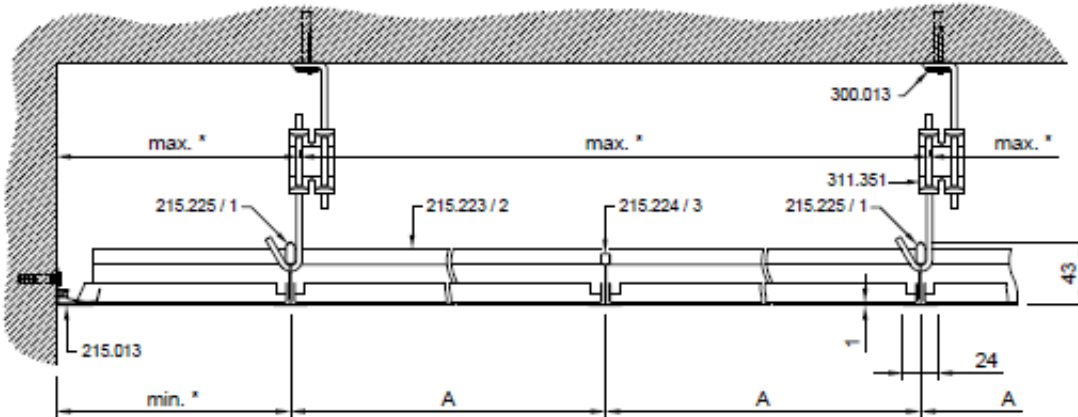


# SCHULER MODUL AG

[www.schuler-modul.ch](http://www.schuler-modul.ch)  
Decken - Wände - Brandschutz

**MDS**  
**★ STAR AKUSTIK**

## Metaldecken System 4



### System 3D

